



NAC Zone Module

NKM 0002 A

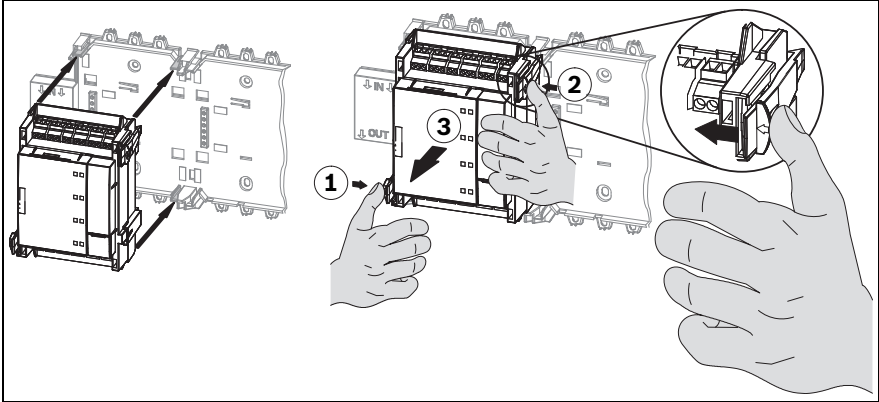


BOSCH

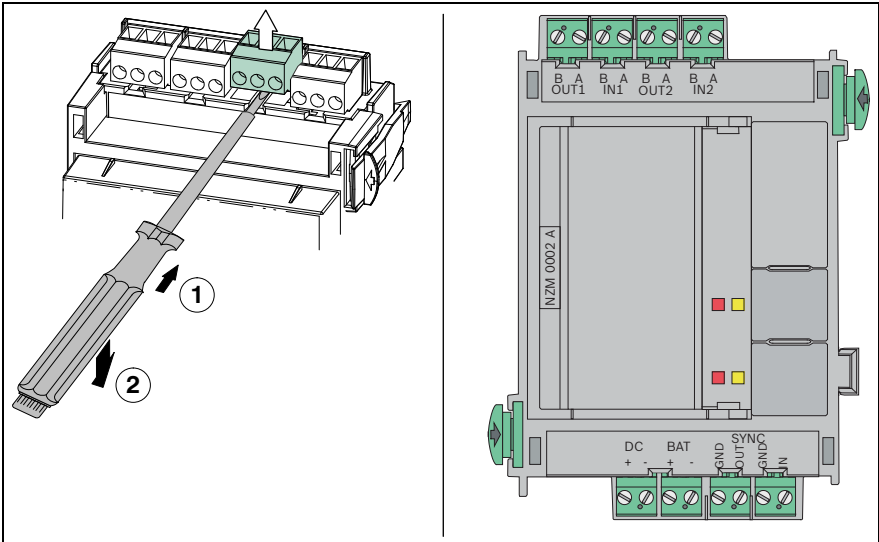
cs Instalační příručka
de Installationsanleitung
el Εγχειρίδιο εγκατάστασης
en Installation Guide
es Guía de Instalación
fr Guide d'installation
hr Instalacijske upute
hu Telepítési útmutató
it Guida di installazione
nl Installatiehandleiding
pl Instrukcja instalacji
pt Guia de instalação
ro Ghid de instalare
ru Руководство по установке
sl Priročnik za namestitev

tr Kurulum Kılavuzu

cs	Instalační příručka	5
de	Installationsanleitung	6
el	Εγχειρίδιο εγκατάστασης	7
en	Installation Guide	8
es	Guía de Instalación	9
fr	Guide d'installation	10
hr	Instalacijske upute	11
hu	Telepítési útmutató	12
it	Guida di installazione	13
nl	Installatiehandleiding	14
pl	Instrukcja instalacji	15
pt	Guia de instalação	16
ro	Ghid de instalare	17
ru	Руководство по установке	18
sl	Priročnik za namestitev	19
tr	Kurulum Kılavuzu	20



1



2

Popis funkcí

Modul NAC signalizačních prvků NZM 0002 A poskytuje dvě sledované primární linky. Umožňuje tak připojení dvou oddělených výstupů signalizačních zařízení (NAC). Modul ovládá zařízení typu Y a typu Z, např. bzučáky, záblesková svítidla a sirény.

Zapojení

Označení	Připojení
B A OUT1 / B A IN1	Zóna NAC 1
B A OUT2 / B A IN2	Zóna NAC 2
BAT + -	24 V - napájení stejnosměrným proudem z baterie - vstup (ne nabíjení)
DC + -	Externí napájecí zdroj
SYNC GND OUT	Synchronizační výstup
SYNC GND IN	Synchronizační vstup

Technické údaje

Indikační a ovládací prvky	4 diody LED (2× červená, 2× žlutá) / 2 klávesy (test diod LED)
Vstupní napětí	20 V DC až 30 V DC / 5 V DC ± 5 %
Odběr proudu:	
- Pohotovostní režim (2 zóny)	40 mA
- Režim poplach (2 zóny)	65 mA + 500 mA pro každou linku zóny signalizačních zařízení
Maximální výstupní napětí	29,5 V DC
Maximální výstupní proud (při poplachu):	
- Napájení přes sběrnici	500 mA pro každou linku zóny signalizačních zařízení
- Externí napájení	3 A pro každou linku zóny signalizačních zařízení
Třída krytí podle IEC 60529	IP 30
Provozní teplota	-5 °C až 50 °C
Skladovací teplota	-20 °C až 60 °C
Přípustná relativní vlhkost	Max. 95 %, bez kondenzace
Materiál a barva krytu	Plast ABS, Polylac PA-766, pololesklá antracitová, RAL 7016
Rozměry (v × š × h)	Přibližně 127 × 96 × 60 mm
Hmotnost	Přibližně 135 g

Funktionsbeschreibung

Das NZM 0002 A Signalgebermodul stellt zwei überwachte Primärleitungen zur Verfügung. Damit wird die Anschaltung von zwei separaten Signalgeberlinien ermöglicht.

Anschaltbar sind:

- Sirenen
- Blitzlampen
- Hupen/Hörner

Der Betriebsstatus jeder Zone wird durch jeweils eine rote und eine gelbe Status-LED angezeigt.

Klemmenbelegung

Beschriftung	Anschluss
B A OUT2 / B A IN2	NAC Zone 2
B A OUT1 / B A IN1	NAC Zone 1
DC + -	Externe Stromversorgung
BAT + -	24 V DC Eingang Batteriespannung
SYNC GND OUT	Synchronisation Ausgang
SYNC GND IN	Synchronisation Eingang

Technische Daten

Bedien- und Anzeigeelemente	4 LEDs (2x rot, 2x gelb) / 2 Tasten (Lampentest)
Eingangsspannung	20 V DC bis 30 V DC / 5 V DC \pm 5 %
Maximale Stromaufnahme:	
- Ruhebetrieb (beide Zonen)	40 mA
- im Alarmfall (beide Zonen)	65 mA + 500 mA pro Signalgeberlinie
Maximale Ausgangsspannung	29,5 V DC
Maximaler Ausgangsstrom:	
- bei Versorgung über Modulträger	500 mA pro Signalgeberlinie (im Alarmfall)
- bei externer Spannungsversorgung	3 A pro Signalgeberlinie (im Alarmfall)
Schutzart nach IEC 60529	IP 30
Zulässige Betriebstemperatur	-5 °C bis 50 °C
Zulässige Lagertemperatur	-20 °C bis 60 °C
Zulässige relative Luftfeuchtigkeit	max. 95 %, nicht kondensierend
Gehäusematerial und Farbe	ABS Kunststoff, Polyac PA-766, seidenmatt anthrazit, RAL 7016
Abmessungen (H x B x T)	ca. 127 x 96 x 60 mm
Gewicht	ca. 135 g

Περιγραφή λειτουργίας

Το δομοστοιχείο ζώνης εφαρμογής ειδοποίησης NZM 0002 A παρέχει δύο παρακολουθούμενες κύριες γραμμές. Αυτό επιτρέπει τη σύνδεση δύο ξεχωριστών Γραμμών ζώνης εφαρμογής ειδοποίησης (NAC). Το δομοστοιχείο αυτό χειρίζεται συσκευές τύπου Υ και τύπου Ζ, π.χ. σειρήνες, φλας και κόρνες.

Ενσυρμάτωση

Σήμανση	Σύνδεση
B A OUT1 / B A IN1	Ζώνη NAC 1
B A OUT2 / B A IN2	Ζώνη NAC 2
DC + -	Εξωτ. τροφοδοσία
BAT + -	Είσοδος παροχής ρεύματος από μπαταρία 24 V DC (δεν φορτίζει)
SYNC GND OUT	Έξοδος συγχρονισμού
SYNC GND IN	Είσοδος συγχρονισμού

Τεχνικές προδιαγραφές

Στοιχεία ενδείξεων/χειρισμού	4 LED (2x κόκκινες, 2x κίτρινες) / 2 Πλήκτρα (Δοκιμή LED)
Τάση εισόδου	20 V DC to 30 V DC / 5 V DC \pm 5 %
Κατανάλωση ρεύματος:	
- κατάσταση αναμονής (2 ζώνες)	40 mA
- κατάσταση συναγερμού (2 ζώνες)	65 mA + 500 mA ανά γραμμή ζώνης εφαρμογής ειδοποίησης
Μέγιστη τάση εξόδου	29,5 V DC
Μέγιστο ρεύμα εξόδου (σε περίπτωση συναγερμού):	
- παροχή τροφοδοσίας μέσω ράγας	500 mA ανά γραμμή ζώνης εφαρμογής ειδοποίησης
- εξωτερικό τροφοδοτικό	3 A ανά γραμμή ζώνης εφαρμογής ειδοποίησης
Κλάση προστασίας σύμφωνα με IEC 60529	IP 30
Θερμοκρασία λειτουργίας	-5 °C έως 50 °C
Θερμοκρασία αποθήκευσης	-20 °C έως 60 °C
Επιτρεπτή σχετική υγρασία	μέγ. 95 %, χωρίς συμπύκνωση υδρατμών
Υλικά περιβλήματος και χρώματα	Πλαστικό ABS Polylac PA-766, ημι-γυαλιστερό ανθρακί, RAL 7016
Διαστάσεις (Υ x Π x Β)	127 x 96 x 60 mm περίπου
Βάρος	περ. 135 g

Functional Description

The NZM 0002 A Notification Appliance Zone Module provides two monitored primary lines. This enables the connection of two separate Notification Appliance Zone (NAC) lines.

Connection of:

- Sirens
- Strobes
- Horns

The operating status of each zone is shown by a red and a yellow status LED.

Wiring

Marking	Connection
B A OUT1 / B A IN1	NAC Zone 1
B A OUT2 / B A IN2	NAC Zone 2
DC + -	External power supply
BAT + -	24 V DC battery power supply input (not charging)
SYNC GND OUT	Synchronization Output
SYNC GND IN	Synchronization Input

Technical Specification

Indication/operation elements	4 LEDs (2x red, 2x yellow) / 2 Keys (LED test)
Input voltage	20 V DC to 30 V DC / 5 V DC \pm 5 %
Current consumption:	
- standby mode (2 zones)	40 mA
- alarm mode (2 zones)	65 mA + 500 mA per notification appliance zone line
Maximum output voltage	29,5 V DC
Maximum output current (in the event of an alarm):	
- power supply via rail	500 mA per notification appliance zone line
- external power supply	3 A per notification appliance zone line
Protection class as per IEC 60529	IP 30
Operating Temperature	-5 °C to 50 °C
Storage Temperature	-20 °C to 60 °C
Permissible relative humidity	max. 95 %, non-condensing
Housing material and color	ABS plastic Polylac PA-766, semi gloss anthrazite, RAL 7016
Dimensions (H x W x D)	approx. 127 x 96 x 60 mm
Weight	approx. 135 g

Descripción de las funciones

El módulo de áreas de notificación de aplicaciones NZM 0002 A proporciona dos líneas primarias controladas. Esto permite conectar dos líneas independientes de áreas de notificación de aplicaciones. Conexión de:

- Sirenas
- Luces Estroboscópicas
- Bocinas

El estado de funcionamiento de cada zona se muestra mediante un LED rojo y otro amarillo.

Cableado

Marcación	Conexión
B A OUT1 / B A IN1	Zona 1 de NAC
B A OUT2 / B A IN2	Zona 2 de NAC
DC + -	Fuente de alimentación externa
BAT + -	Entrada de 24 V CC, tensión de la batería
SYNC GND OUT	Salida de sincronización
SYNC GND IN	Entrada de sincronización

Especificaciones técnicas

Elementos indicadores y de manejo	4 LED (2 rojos, 2 amarillos) / 2 teclas (test de LED)
Tensión de entrada	20 V CC to 30 V CC / 5 V CC \pm 5 %
Consumo de corriente máximo:	
- Modo reposo (2 zonas)	40 mA (a 24 V CC)
- Alarma (2 zonas)	65 mA + 500 mA por cada línea de área de notificación de aplicaciones
Tensión máxima de salida	29,5 V CC
Corriente de salida máxima para (en caso de alarma):	
- Fuente de alimentación a través de carril	500 mA por cada línea de área de notificación de aplicaciones
- Fuente de alimentación externa	3 A por cada línea de área de notificación de aplicaciones
Clase de protección según IEC 60529	IP 30
Temperatura de funcion. permitida/ almacen. permitida	De -5 °C a 50 °C / De -20 °C a 60 °C
Humedad relativa permitida	95 %, sin condensación
Material y color de la carcasa	Plástico ABS Polylac PA-766, antracita semibrillante, RAL 7016
Dimensiones (A x A x P)	aprox. 127 x 96 x 60 mm
Peso	aprox. 135 g

Description fonctionnelle

Le module de zone de systèmes de notification NZM 0002 A fournit deux lignes principales surveillées. Il est ainsi possible de connecter deux lignes distinctes de zone de systèmes de notification. Connexion de:

- Sirènes
- Strobes
- Avertisseurs sonores

L'état de fonctionnement de chaque zone est indiqué par deux voyants DEL, un rouge et un jaune.

Câblage

Marquage	Connexion
B A OUT1 / B A IN1	Zone NAC 1
B A OUT2 / B A IN2	Zone NAC 2
DC + -	Alimentation externe
BAT + -	Entrée 24 Vcc, tension de la batterie
SYNC GND OUT	Sortie de synchronisation
SYNC GND IN	Entrée de synchronisation

Caractéristiques techniques

Éléments fonctionnels/ d'affichage	4 voyants DEL (2 rouges et 2 jaunes) / 2 clés (test voyants DEL)
Tension d'entrée	20 Vcc à 30 Vcc / 5 Vcc ± 5 %
Consommation de courant max.:	
- Veille (2 zones)	40 mA (à 24 Vcc)
- Alarme (2 zones)	65 mA (à 24 Vcc) + 500 mA par ligne de zone de systèmes de notification
Tension de sortie max.	29,5 Vcc
Courant de sortie max. pour (en cas d'alarme):	
- Alimentation par rail	500 mA par ligne de zone de systèmes de notification
- Alimentation externe	3 A par ligne de zone de systèmes de notification
Catégorie de protection suivant CEI 60529	IP 30
Température de fonctionnement/ de stockage autorisée	-5 °C à 50 °C / -20 °C à 60 °C
Humidité relative autorisée	95 % sans condensation
Matière et couleur du boîtier	Plastique ABS Polyac PA-766, anthracite semi-brillant, RAL 7016
Dimensions (H x l x P)	env. 127 x 96 x 60 mm
Poids	env. 135 g

Opis funkcija

Modul zone uređaja za uzbunjivanje NZM 0002 A nudi dva primarna voda s nadzorom. Time se omogućuje priključivanje dva zasebna voda zone za uzbunjivanje. Modul upravlja uređajima tipa Y i Z, npr. sirenama, optičkim signalizatorima (strobo lampama) i trubama.

Ožičenje

Oznaka	Priključak
B A OUT1 / B A IN1	NAC, zona 1
B A OUT2 / B A IN2	NAC, zona 2
DC + -	Vanjski izvor napajanja
BAT + -	24 V DC ulaz za napajanje baterije (nije za punjenje)
SYNC GND OUT	Sinkronizacijski izlaz
SYNC GND IN	Sinkronizacijski ulaz

Tehničke specifikacije

Elementi za prikazivanje/rad	4 LED indikatora (2x crveni, 2x žuti) / 2 tipke (LED test)
Ulazni napon	20 V DC do 30 V DC / 5 V DC \pm 5 %
Potrošnja struje:	
- stanje mirovanja (2 zone)	40 mA
- način rada s alarmom (2 zone)	65 mA + 500 mA po vodu zone uređaja za uzbunjivanje
Maksimalni napon izlaza	29,5 V DC
Maksimalna struja izlaza (tijekom alarma):	
- napajanja putem šine	500 mA po vodu zone uređaja za uzbunjivanje
- vanjskog izvora napajanja	3 A po vodu zone uređaja za uzbunjivanje
Zaštitna klasa prema IEC 60529	IP 30
Radna temperatura	-5 °C do 50 °C
Temperatura za skladištenje	-20 °C do 60 °C
Dopuštena relativna vlažnost	maks. 95 % bez kondenzacije
Materijal i boja kućišta	ABS plastika Polylac PA-766, polusjajni antracit, RAL 7016
Dimenzije (V x Š x D)	približno 127 x 96 x 60 mm
Težina	približno 135 g

A működés ismertetése

Az NZM 0002 A hang-/fényjelző zónamodul két felügyelt vonalat biztosít. Ez lehetővé teszi a hang-/fényjelző berendezések két külön zónára (NAC) csatlakozását. A modul Y és Z stílusú eszközöket, pl. szirénákat, fényjelzőket és kürtöket működtet.

Vezetékezés

Jelzés	Csatlakozások
B A OUT1 / B A IN1	NAC 1. zóna
B A OUT2 / B A IN2	NAC 2. zóna
DC + -	Külső tápellátás
BAT + -	24 V egyenáramú akkumulátoros tápellátás-bemenet (nem töltő)
SYNC GND OUT	Szinkronizációs kimenet
SYNC GND IN	Szinkronizációs bemenet

Műszaki adatok

Kijelző/működtető elemek	4 darab LED (2 piros, 2 sárga) / 2 gomb (LED teszt)
Bemenő feszültség	20 V DC – 30 V DC/5 V DC ± 5 %
Áramfelvétel:	
- készenléti üzemmód (2 zóna)	40 mA
- riasztási üzemmód (2 zóna)	65 mA + 500 mA hang-/fényjelző berendezés zónavonalanként
Maximális kimenő feszültség	29,5 V DC
Maximális kimenő áram (riasztás esetén):	
- sínen keresztüli tápellátás esetén	500 mA hang-/fényjelző berendezés zónavonalanként
- külső tápellátás	3 A hang-/fényjelző berendezés zónavonalanként
Védelmi osztály az EN 60529 szabvány szerint	IP 30
Üzemi hőmérséklet	-5 °C és +50 °C között
Tárolási hőmérséklet	-20 °C és + 60 °C között
Megengedett relatív páratartalom	max. 95 %, nem lecsapódó
Ház anyaga és színe	ABS műanyag, Polylac PA-766, félfényes antracit, RAL 7016
Méretetek (ma x szé x mé)	kb. 127 x 96 x 60 mm
Tömeg	kb. 135 g

Descrizione funzionale

Il modulo zona con apparecchi di notifica NZM 0002 A fornisce due linee primarie monitorate. Questo consente di collegare due linee separate del modulo zona con apparecchi di notifica. Collegamento di:

- Sirene
- Lampeggiante stroboscopico
- Trombe

Lo stato di funzionamento di ogni zona è indicato da un LED di stato rosso e uno giallo.

Cablaggio

Contrassegno	Collegamento
B A OUT1 / B A IN1	Zona NAC 1
B A OUT2 / B A IN2	Zona NAC 2
DC + -	Alimentazione esterna
BAT + -	Ingresso alimentazione a batteria 24 V CC (non per caricamento)
SYNC GND OUT	Uscita di sincronizzazione
SYNC GND IN	Ingresso di sincronizzazione

Specifiche tecniche

Elementi del display/operativi	4 LED (2 rossi, 2 gialli) / 2 tasti (test LED)
Tensione di ingresso	20 V DC bis 30 V DC / 5 V DC \pm 5 %
Consumo di corrente max:	
- Standby (2 zone)	40 mA
- Allarme (2 zone)	65 mA + 500 mA per modulo zona con apparecchi di notifica
Max tensione uscita	29,5 V DC
Corrente max in uscita per (in caso di allarme):	
- Alimentazione tramite binario	500 mA per modulo zona con apparecchi di notifica
- Alimentazione esterna	3 A per modulo zona con apparecchi di notifica
Classe di protezione conforme a IEC 60529	IP 30
Temperatura di esercizio/stoccaggio consentita	Da -5 °C a 50 °C / Da -20 °C a 60 °C
Umidità relativa consentita	95 %, senza condensa
Materiale e colore custodia	Plastica ABS Polylac PA-766, antracite semilucida, RAL 7016
Dimensioni (A x L x P)	Circa 127 x 96 x 60 mm
Peso	Circa 135 g

Funcities

De NZM 0002 A signaleringsmodule (NAC) levert twee bewaakte primaire lijnen. Dit maakt de aansluiting van twee aparte signaleringszones mogelijk.

Aansluiting van:

- Sirenes
- Flitslichten
- Hoorns

De bedrijfsstatus van elke zone wordt weergegeven door een rode en een gele status-LED.

Bedrading

Markering	Aansluiting
B A OUT1 / B A IN1	NAC-zone 1
B A OUT2 / B A IN2	NAC-zone 2
DC + -	Externe voedingsingang
BAT + -	Accuvoedingsingang, 24 V DC (niet laden)
SYNC GND OUT	Synchronisatie uitgang
SYNC GND IN	Synchronisatie ingang

Technische specificatie

Indicatie/kenmerk	4 LED's (2 x rood, 2 x geel) / 2 toetsen (LED-test)
Ingangsspanning	20 V DC to 30 V DC / 5 V DC \pm 5 %
Max. stroomverbruik:	
- Stand-by (2 zones)	40 mA (bij 24 V DC)
- Alarm (2 zones)	65 mA (bij 24 V DC) + 500 mA per signaleringszone
Maximale uitgangsspanning	29,5 V DC
Max. uitgangsstroom voor (in geval van een alarm):	
- Voeding via rail	500 mA per signaleringszone
- Externe voeding	3 A per signaleringszone
Beschermingsklasse conform IEC 60529	IP 30
Toegestane bedrijfstemperatuur	-5 °C tot 50 °C
Toegestane opslagtemperatuur	-20 °C tot 60 °C
Toegestane relatieve vochtigheid	95 %, niet-condenserend
Materiaal en kleur van de behuizing	ABS-kunststof Polylac PA-766, halfglans antraciet, RAL 7016
Afmetingen (H x B x D)	ca. 127 x 96 x 60 mm
Gewicht	ca. 135 g

Opis działania

Moduł linii sygnalizatorów NZM 0002 A zapewnia dwie monitorowane linie podstawowe. Umożliwia to dołączenie dwóch odrębnych linii sygnalizatorów (NAC). Moduł obsługuje urządzenia "Y" oraz "Z", np. sygnalizatory akustyczne, sygnalizatory stroboskopowe oraz syreny.

Okablowanie

Oznaczenie	Połączenie
B A OUT / B A IN1	Linia 1 modułu NAC
B A OUT2 / B A IN2	Linia 2 modułu NAC
DC + -	Zewn. źródło zasilania
BAT + -	Wejście akumulatora 24 VDC
SYNC GND OUT	Wyjście synchronizacji
SYNC GND IN	Wejście synchronizacji

Dane techniczne

Wskaźniki / elementy operacyjne	4 diody LED (2 x czerwona, 2 x żółta) / 2 klawisze (test diod LED)
Napięcie wejściowe	20 VDC - 30 VDC / 5 VDC ± 5 %
Pobór prądu:	
- W trybie czuwania (2 linie)	40 mA
- W trybie alarmu (2 linie)	65 mA + 500 mA na każdą linię sygnalizatorów
Maksymalne napięcie wyjściowe	29,5 V DC
Maksymalny prąd wyjściowy (w przypadku alarmu):	
- Zasilanie poprzez szynę	500 mA na każdą linię sygnalizatorów
- Zasilanie zewnętrzne	3 A na każdą linię sygnalizatorów
Stopień ochrony zgodnie z normą IEC 60529	IP 30
Temperatura pracy	-5°C do 50°C
Temperatura przechowywania	-20°C do 60°C
Dopuszczalna wilgotność względna	Maks. 95 %, bez kondensacji
Materiał obudowy i kolor	Tworzywo ABS Polylac PA-766, antracyt, półpołysk, RAL 7016
Wymiary (wys. x szer. x gł.)	Ok. 127 x 96 x 60 mm
Ciężar	Ok. 135 g

Descrição funcional

O Módulo de Zona de Equipamentos de Notificação NZM 0002 A proporciona duas linhas convencionais monitorizadas. Isto permite a ligação de duas linhas de zona de sonoros separadas. Ligação de:

- sirenes;
- avisadores ópticos (strobes);
- buzinas

O estado de operação de cada zona é indicado por um LED de estado vermelho e um amarelo.

Ligações eléctricas

Marcação	Ligação
B A OUT1 / B A IN1	Zona NAC 1
B A OUT2 / B A IN2	Zona NAC 1
DC + -	Alimentação externa
BAT + -	Entrada de 24 Vdc, tensão da bateria
SYNC GND OUT	Saída de sincronização
SYNC GND IN	Entrada de sincronização

Especificações técnicas

Elementos de operação/ visualização	4 LEDs (2 x vermelho, 2 x amarelo) / 2 haves (teste LED)
Tensão de entrada	20 Vdc a 30 Vdc / 5 Vdc \pm 5 %
Consumo de corrente máx.:	
- Repouso (2 zonas)	40 mA (a 24 Vdc)
- Alarme (2 zonas)	65 mA (a 24 Vdc) + 500 mA por linha de zona de equipamentos de notificação
Tensão de saída máx.	29,5 Vdc
Corrente de saída máx. para (em caso de alarme):	
- Alimentação através da calha	500 mA por linha de zona de equipamentos de notificação
- Fonte de alimentação externa	3 A por linha de zona de equipamentos de notificação
Classe de protecção em conform. com a norma CEI 60529	IP 30
Temperatura de serviço permitida / armazenamento permitida	-5 °C a 50 °C / -20 °C a 60 °C
Humidade relativa permitida	95 %, sem condensação
Material e cor da caixa	Plástico ABS Polylac PA-766, antracite semibrilhante, RAL 7016
Dimensões (A x L x P)	aprox. 127 x 96 x 60 mm
Peso	aprox. 135 g

Descrierea funcțională

NZM 0002 A Modulul de semnalizare oferă două linii primare de comandă, monitorizate. Acesta permite conectarea a două linii separate de comandă a zonelor cu dispozitive de avertizare (NAC). Modulul operează echipamente tip Y și tip Z, de ex. sirene, stroboscoape și semnalizatoare acustice.

Cablarea

Nume	Conexiune
B A OUT1 / B A IN1	Zona NAC 1
B A OUT2 / B A IN2	Zona NAC 2
DC + -	Sursă de alimentare ext.
BAT + -	Intrare alimentare de 24 V CC pentru baterii (fără încărcare)
SYNC GND OUT	Ieșire sincronizare
SYNC GND IN	Intrare sincronizare

Specificații tehnice

Elemente de indicare/operare	4 LED-uri (2 roșii, 2 galbene) / 2 taste (test LED)
Tensiune de intrare	20 V CC - 30 V CC / 5 V CC \pm 5 %
Consum curent:	
- mod standby (2 zone)	40 mA
- mod alarmă (2 zone)	65 mA + 500 mA pe linia cu dispozitive de avertizare
Tensiune maximă de ieșire	29,5 V CC
Curent maxim de ieșire (în cazul unei alarme):	
- sursă de alimentare prin șină	500 mA pe linia cu dispozitive de avertizare
- sursă de alimentare externă	3 A pe linia cu dispozitive de avertizare
Clasă de protecție cf. IEC 60529	IP 30
Temperatură de funcționare	-5 °C - 50 °C
Temperatură de stocare	-20 °C - 60 °C
Umiditate relativă permisă	max. 95 %, fără condens
Material și culoare carcasă	Plastic ABS Polylac PA-766, antracit semi-lucios, RAL 7016
Dimensiuni (Î x L x A)	aprox. 127 x 96 x 60 mm
Greutate	aprox. 135 g

Функциональное описание

Модуль линий оповещения NZM 0002 A обеспечивает функционирование двух контролируемых выходных цепей. Это позволяет подключить две независимые линии оповещения (NAC). Модуль работает со следующими типами устройств: световыми, звуковыми и комбинированными оповещателями.

Подключение

Обозначение	Назначение
B A OUT1 / B A IN1	Зона оповещения 1
B A OUT2 / B A IN2	Зона оповещения 2
DC + -	Внешн. источник питания
BAT + -	Вход питания от акк. батареи 24 В пост. тока (без заряда)
SYNC GND OUT	Выход синхронизации
SYNC GND IN	Вход синхронизации

Технические характеристики

Элементы индикации / управления	4 индикатора (2 красных, 2 желтых) / 2 клавиши (тест индикаторов)
Входное напряжение	20–30 В пост. тока / 5 В пост. тока $\pm 5\%$
Ток потребления:	
- в покое (2 зоны)	40 мА
- в тревоге (2 зоны)	65 мА + 500 мА на каждую зону оповещения
Макс. выходное напряжение	29,5 В пост. тока
Макс. выходной ток (в тревоге):	
- питание от шасси	500 мА на каждую зону оповещения
- питание от внешнего источника	3 А на каждую зону оповещения
Класс защиты по IEC 60529	IP 30
Рабочая температура	От -5 °C до +50 °C
Температура хранения	От -20 °C до +60 °C
Допустимая относительная влажность	Макс. 95 % (без конденсации)
Материал и цвет корпуса	Пластик ABS, Polylac PA-766, полуглянцевый антрацит, RAL 7016
Размеры (Ш x В x Г)	127 x 96 x 60 мм
Вес	135 г

Funkcionalni opis

Modul območja opozorilne naprave NZM 0002 A omogoča dve nadzorovani glavni liniji. To omogoča priključitev dveh ločenih linij območja opozorilne naprave (NAC). Modul upravlja z napravami sloga Y in Z, na primer s sirenami, stroboskopi in zvočnimi alarmi.

Električna povezava

Oznaka	Povezava
B A OUT1 / B A IN1	Območje NAC 1
B A OUT2 / B A IN2	Območje NAC 2
DC + -	Zunanje napajanje
BAT + -	Vhod za baterijsko napajanje 24 V DC (ne polnjenje)
SYNC GND OUT	Sinhronizacijski izhod
SYNC GND IN	Sinhronizacijski vhod

Tehnične specifikacije

Indikacijski/delovni elementi	4 indikatorji LED (2 rdeča, 2 rumena) / 2 tipki (testni indikator LED)
Vhodna napetost	20 V DC do 30 V DC / 5 V DC \pm 5 %
Poraba toka:	
- stanje pripravljenosti (2 območji)	40 mA
- način alarma (2 območji)	65 mA + 500 mA na linijo območja opozorilne naprave
Maksimalna izhodna napetost	29,5 V DC
Maksimalni izhodni tok (v primeru alarma):	
- napajanje prek vodila	500 mA na linijo območja opozorilne naprave
- zunanje napajanje	3 A na linijo območja opozorilne naprave
Razred zaščite v skladu z IEC 60529	IP 30
Delovna temperatura	-5 °C do 50 °C
Temperatura shranjevanja	-20 °C do 60 °C
Dovoljena relativna vlaga	Največ 95 %; brez kondenzacije
Material in barva ohišja	Plastika, poliuretanski lak, ABS PA-766, porsijajni antracitni, RAL 7016
Dimenzije (V x Š x G)	pribl. 127 x 96 x 60 mm
Teža	pribl. 135 g

İşlev Açıklaması

NZM 0002 A Bildirim Mekanizması Bölge Modülü, izlenen iki ana hat sağlar. İki ayrı Bildirim Mekanizması Bölge (NAC) hattının bağlanabilmesine olanak sağlar. Modül, sirenler, ışıklar ve kornalar gibi Y ve Z tipi cihazları çalıştıracaktır.

Kablo bağlantısı

İşaret	Bağlantı
B A OUT1 / B A IN1	NAC Bölge 1
B A OUT2 / B A IN2	NAC Bölge 2
DC + -	Harici güç kaynağı
BAT + -	24 V DC güç kaynağı girişi (şarjsız)
SYNC GND OUT	Senkronizasyon Çıkışı
SYNC GND IN	Senkronizasyon Girişi

Teknik Özellikler

Gösterge/çalışma öğeleri	4 LED (2x kırmızı, 2x sarı) / 2 Tuş (LED testi)
Giriş gerilimi	20 V DC - 30 V DC / 5 V DC \pm % 5
Akım tüketimi:	
- bekleme modu (2 bölge)	40 mA
- alarm modu (2 bölge)	bildirim mekanizması bölge hattı başına 65 mA + 500 mA
Maksimum çıkış gerilimi	29,5 V DC
Maksimum çıkış akımı (alarm durumunda):	
- ray yoluyla güç kaynağı	bildirim mekanizması bölge hattı başına 500 mA
- harici güç kaynağı	bildirim mekanizması bölge hattı başına 3 A
IEC 60529'a göre koruma sınıfı	IP 30
Çalışma Sıcaklığı	-5 °C - 50 °C
Saklama Sıcaklığı	-20 °C - 60 °C
İzin verilen bağıl nem	maks. % 95, yoğunlaşmaz
Muhafaza malzemesi ve rengi	ABS plastik, Polylac PA-766 yarı cam antrazit, RAL 7016
Boyutlar (Y x G x D)	yaklaşık 127 x 96 x 60 mm
Ağırlık	yaklaşık 135 g

Bosch Sicherheitssysteme GmbH

Robert-Bosch-Ring 5

85630 Grasbrunn

Germany

www.boschsecurity.com

© Bosch Sicherheitssysteme GmbH, 2011